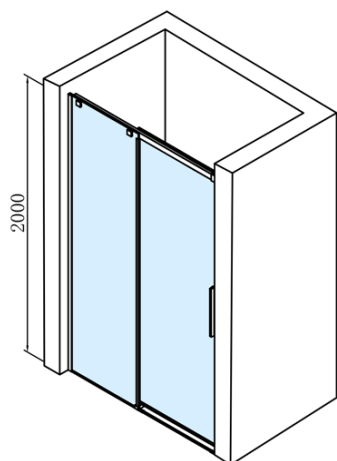


Karta produktu

Kod: **AL4315C**

ALTIS LINE drzwi prysznicowe przesuwne 1570-1610mm, wysokość 2000mm, szkło czyste



MODEL	A	B	C
AL3915C	1070-1110	498	425
AL3015C	1170-1210	548	475
AL4015C	1270-1310	598	525
AL4115C	1370-1410	648	575
AL4215C	1470-1510	698	625
AL4315C	1570-1610	748	675

