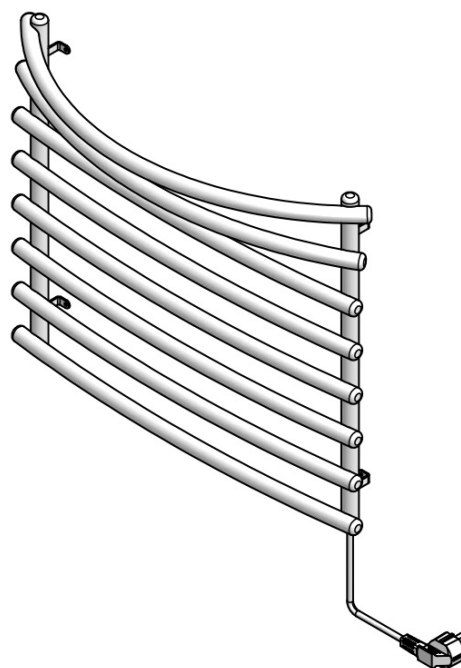
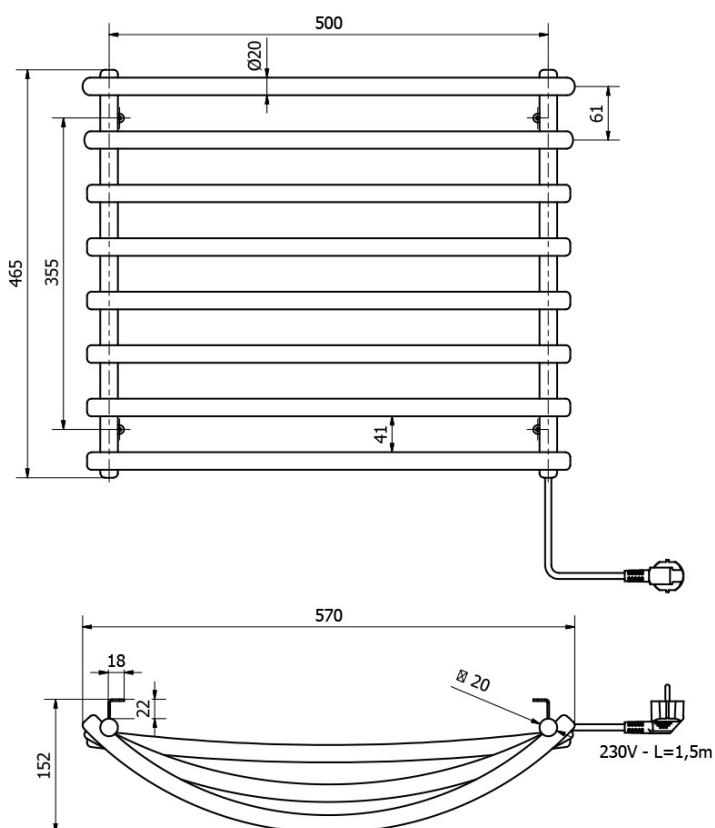




Karta produktu

Kod: **SU110A**

Elektryczna suszarka na ręczniki 570x465 mm, 72 W, biała



UBC s.r.o.

Mělnická 87
250 65 Líbeznice
Republika Czeska