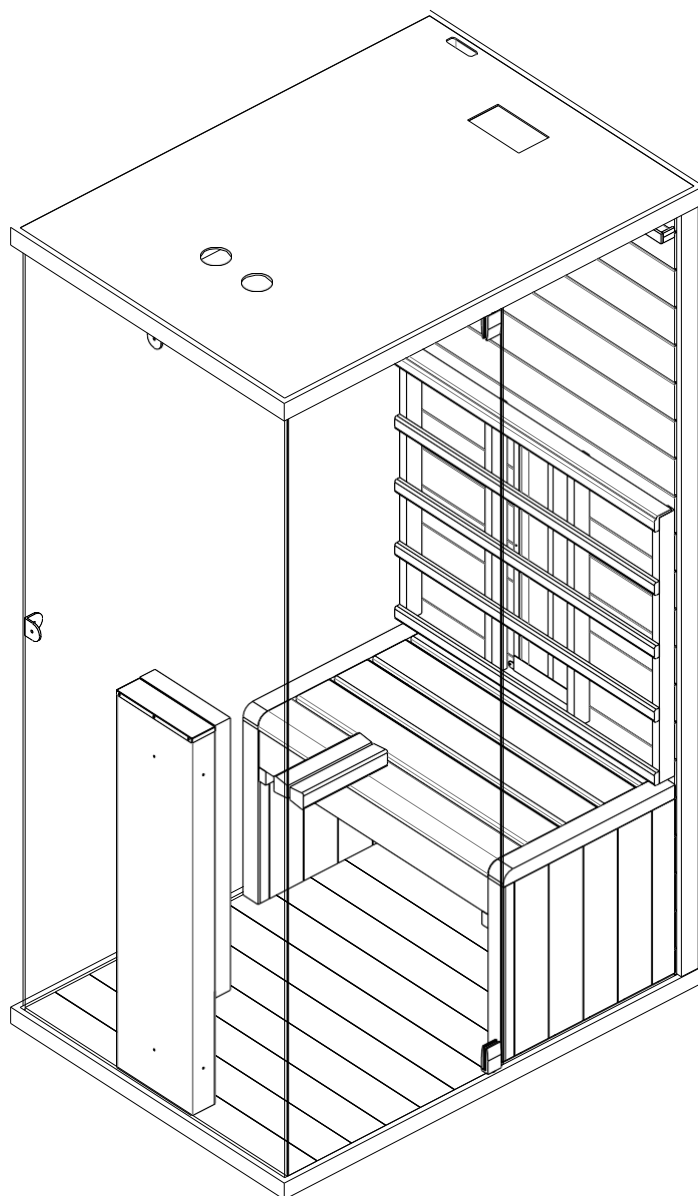


Instrukcja obsługi

PL



F40080 **Sauna na** **podczerwień**

PRZEDMOWA

Dziękujemy bardzo za zakup naszego produktu.

Przed montażem prosimy dokładnie zapoznać się z niniejszą instrukcją i zachować ją na później. Prosimy o zapisanie numeru seryjnego ze skrzynki sterującej, gdyż numer ten będzie niezbędny w przypadku naprawy lub zamówienia części zamiennych.

UWAGA

Instalacja i naprawa powinna być wykonywana wyłącznie przez wykwalifikowanego elektryka!

Przed instalacją sprawdź parametry zasilania i upewnij się, że uziemione gniazdko jest prawidłowo podłączone. Używaj wyłącznie oryginalnych części. Nie udostępniaj gniazdko innym urządzeniom.

Gdy sauna nie jest używana należy wyłączyć zasilanie.

Umieść saunę w pomieszczeniu zamkniętym, na płaskiej, poziomej i suchej powierzchni.

NIEBEZPIECZEŃSTWO

Grzejników nie należy narażać na zachlapania wodą; W saunie na podczerwień nie należy instalować głowic prysznicowych. Zakrycie grzejnika stwarza ryzyko pożaru na skutek przegrzania. Nie zakrywaj grzejników! Trzymaj łatwopalne materiały/przedmioty (np. ręczniki) przez cały czas z dala od grzejnika. Nie dotykaj grzejnika w trakcie i wkrótce po użyciu, ponieważ istnieje ryzyko poparzenia o gorące części.

Podczas użytkowania żarówka nagrzewa się. Jeżeli konieczna jest wymiana żarówki, należy odłączyć saunę od prądu i poczekać, aż żarówka ostygnie przed jej wymianą.

Jeżeli połączenie elektryczne ulegnie uszkodzeniu, należy je wymienić – albo przez producenta, albo przez uprawnionego elektryka!

OSTRZEŻENIE

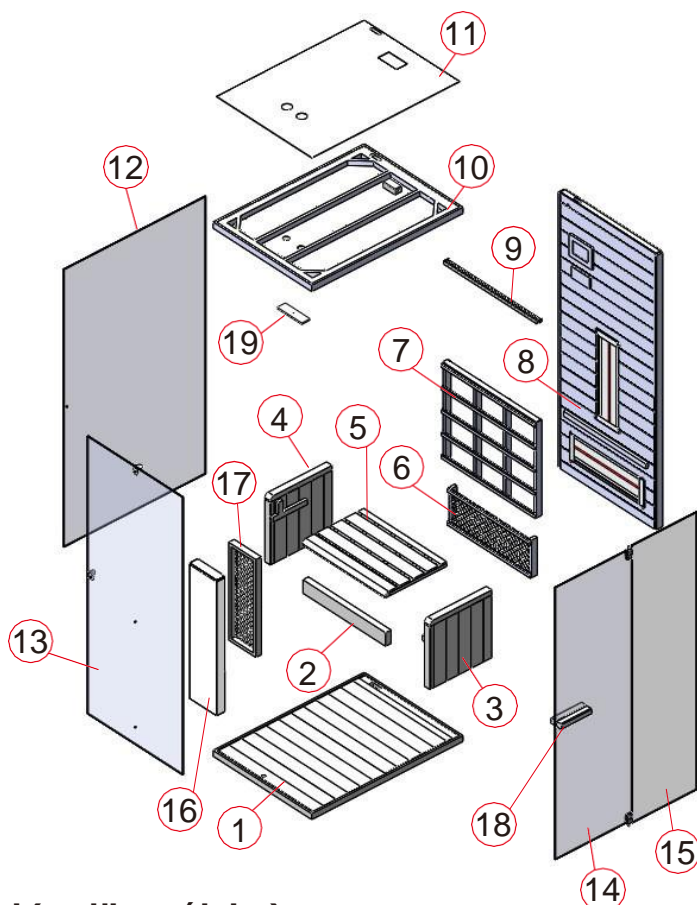
Jeżeli cierpisz na jakąś chorobę lub inne problemy zdrowotne, w szczególności choroby serca lub układu krążenia, bądź zażywasz leki, przed skorzystaniem z sauny na podczerwień powinieneś skonsultować się z lekarzem. Dzieci i osoby słabe nie powinny nigdy przebywać w saunie bez nadzoru.

Jeśli podczas korzystania z sauny na podczerwień poczujesz się nieswojo, natychmiast przerwij korzystanie i skonsultuj się z lekarzem. Nigdy nie wchodź do rozgrzanej sauny na podczerwień, jeśli zażyłeś alkohol, mocne leki lub narkotyki.

Dane techniczne

Model	F40080	
Materiał sauny	Drewno świerkowe	
Szerokość	800 mm	
Głębokość	1100 mm	
Wysokość	1900 mm	
Napięcie	230 V 50 Hz	
Grzejniki	Typ	Grzejnik G230
	Całkowita moc wyjściowa	1350W 6 A
	Tyłny panel	350 W x 1
	Przód	500 W x 1
	Łydki	500 W x 1

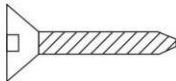
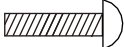
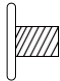
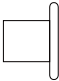
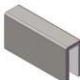

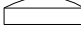

LISTA CZĘŚCI



Poszczególne części (możliwe różnice)

Lp	NAZWA	Ilość
1	Panel podłogowy (1100*800*39mm)	1
2	Panel podtrzymujący ławkę 1 (670*90*40mm)	1
3	Panel podtrzymujący ławkę 2 (450*450*44mm)	1
4	Panel podtrzymujący ławkę 3 (450*450*44mm)	1
5	Panel powierzchniowy ławki (670*450*33mm)	1
6	Osłona (670*250*43mm)	1
7	Oparcie (640*757*43mm)	1
8	Panel tylny (1837*799*44mm)	1
9	Listwa świetlna LED (757*36*23mm)	1
10	Panel górny (1100*800*42mm)	1
11	Pokrywa MDF (1074*774*3mm)	1
12	Szyba lewa boczna (1846*1030*6mm)	1
13	Szyba przednia (1846*772*6mm)	1
14	Drzwi szklane (1810*557*6mm)	1
15	Szyba prawa strona (1846*468*6mm)	1
16	Przednia nagrzewnica (900*220*60mm)	1
17	Osłona (650*220*40mm)	1
18	Klamka (zewnętrzna , 290 * 40 * 40mm i wewnątrz , 255 * 40 * 40mm)	2
19	Wentylacja (200*60*10mm)	1

Części (możliwe różnice)

								 Podkładka	 Nakładka	
Φ 3 * 16	Φ 4 * 45	Φ 4 * 60	Φ 4 * 12	Φ 6 * 50	Φ 4 * 5	Φ 5*8	Klips do szyby	Φ 14	Φ 16	30*30*16
1x	9x	10x	3x	2x	2x	2x	1x	2x	2x	3x

INSTRUKCJA MONTAŻU

Przed rozpoczęciem montażu należy zdjąć opakowanie transportowe i sprawdzić, czy sauna na podczerwień została dostarczona w stanie kompletnym i nienaruszonym.

Do montażu sauny potrzebne są co najmniej 2 osoby.

Proszę sprawdzić pogłębienie i średnicę otworów, aby uniknąć uszkodzenia drewna. Minimalna wysokość pomieszczenia wymagana do montażu wynosi 2020 mm

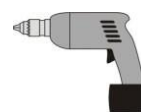
Narzędzia



Śrubokręt
(w zestawie)



Taśma miernicza



Wiertarka elektryczna



Wiertło
(w zestawie)



Młotek



Klucz
(w zestawie)



Nóż



Drabina

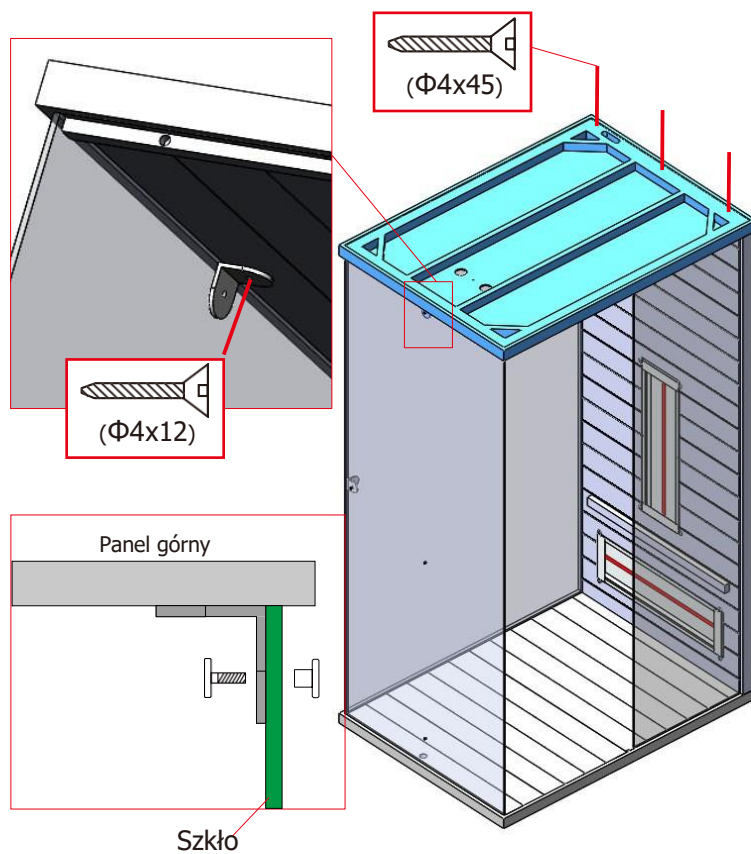
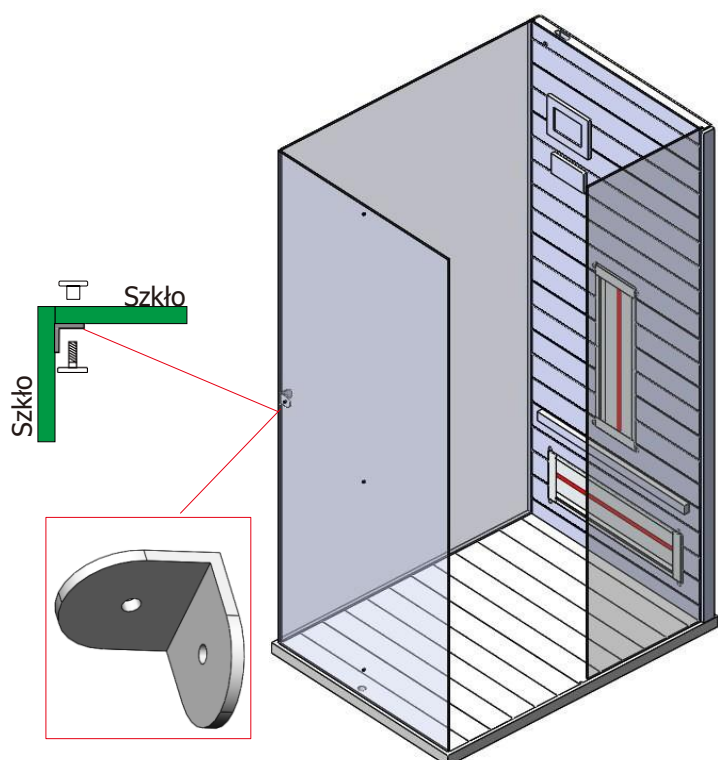
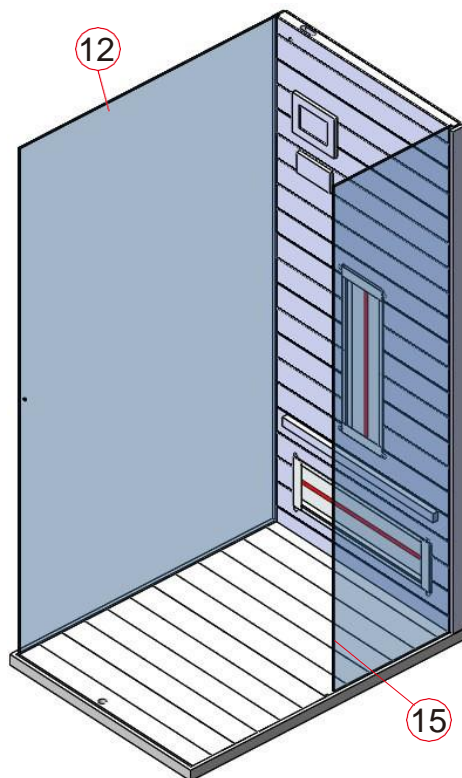
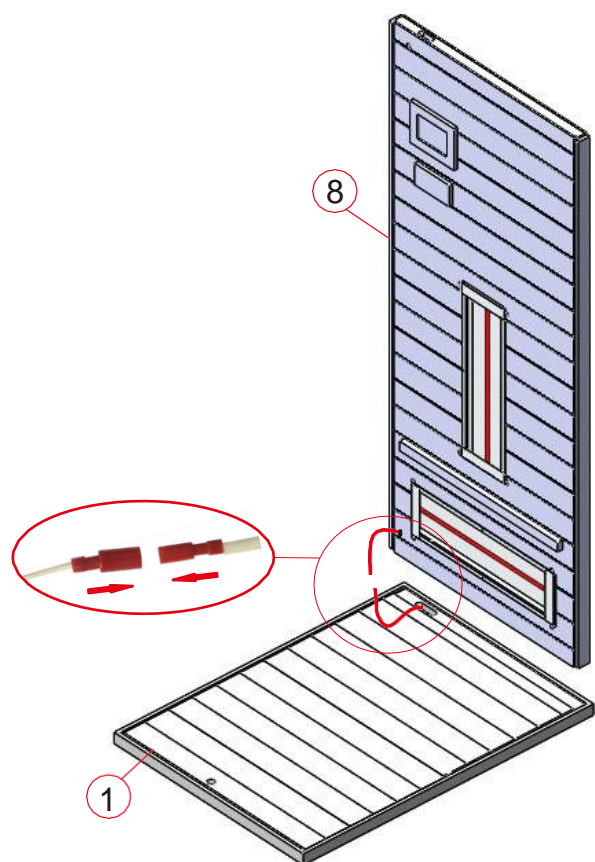


Poziomica

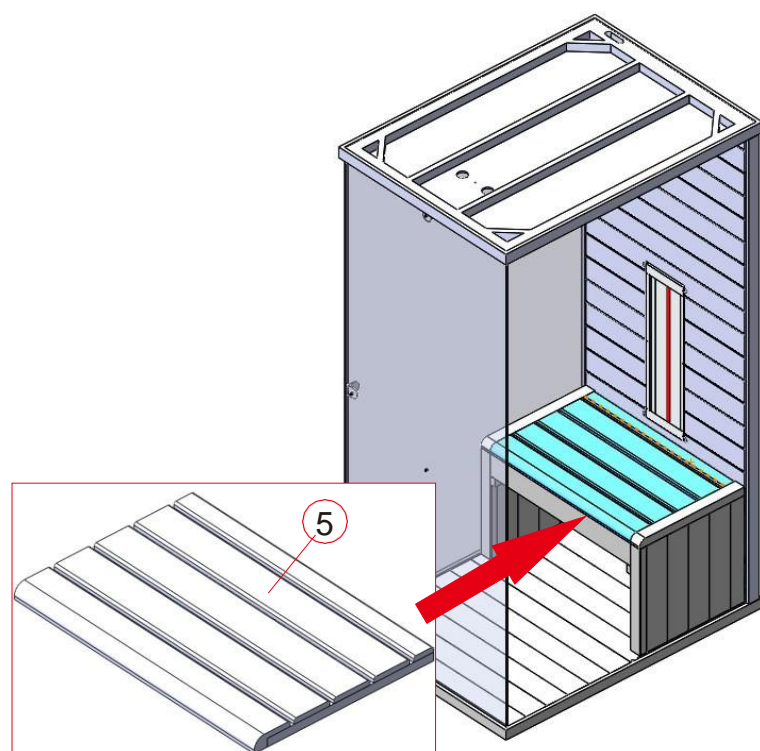
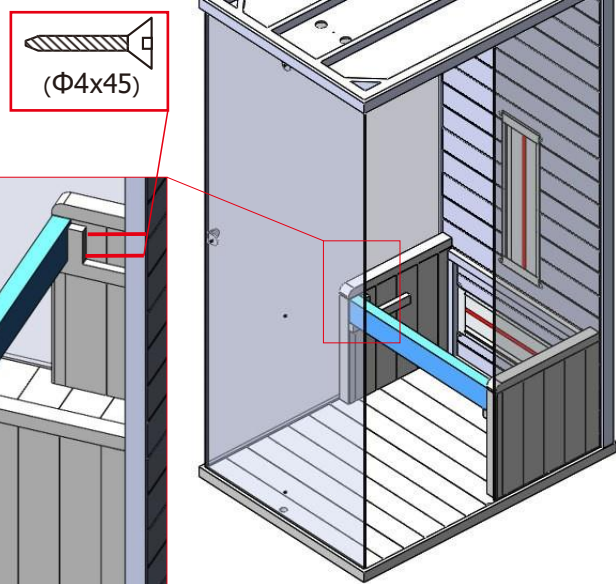
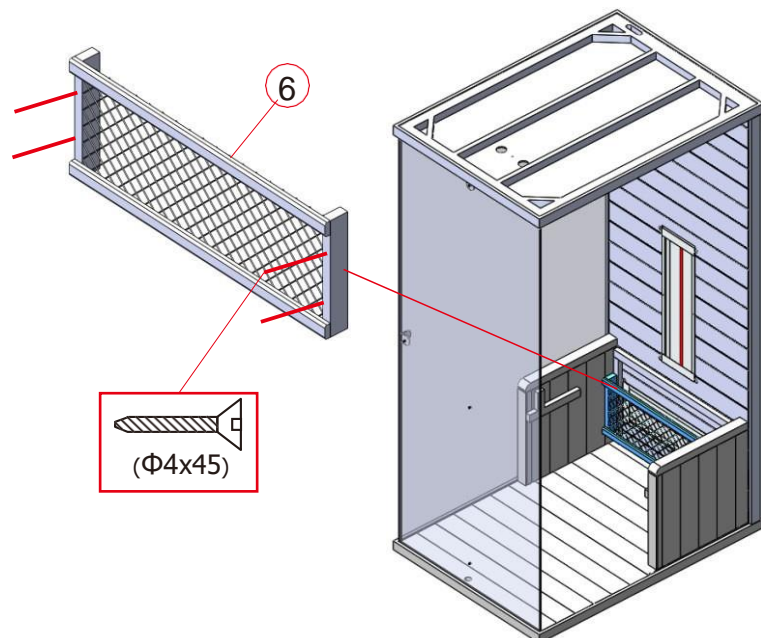
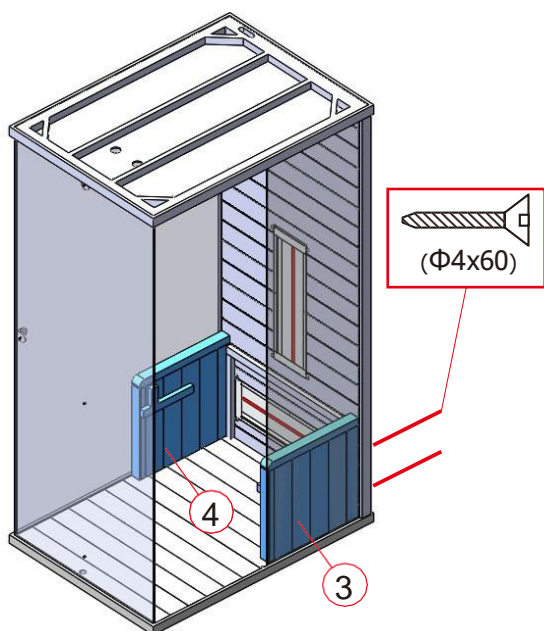


Ołówek

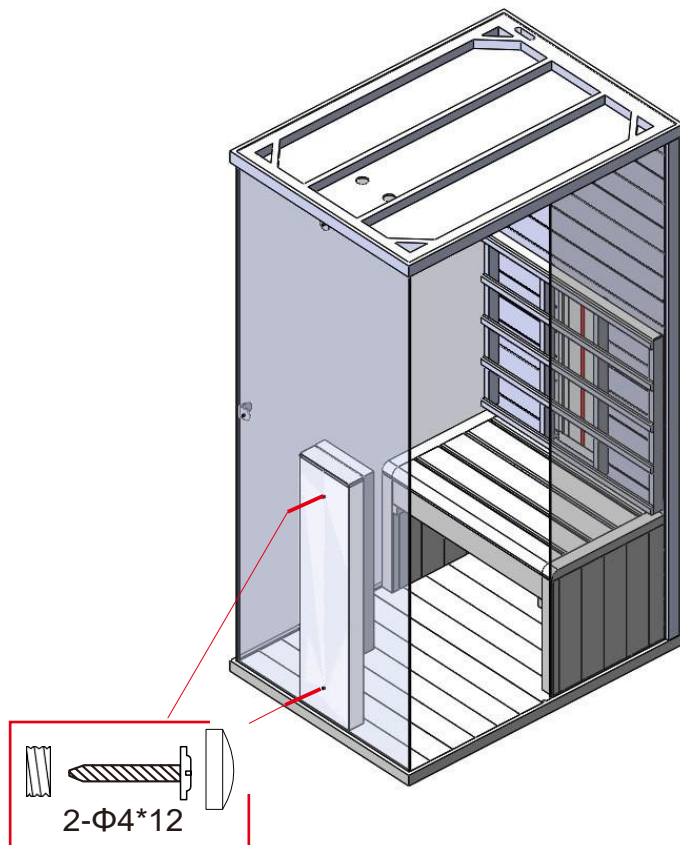
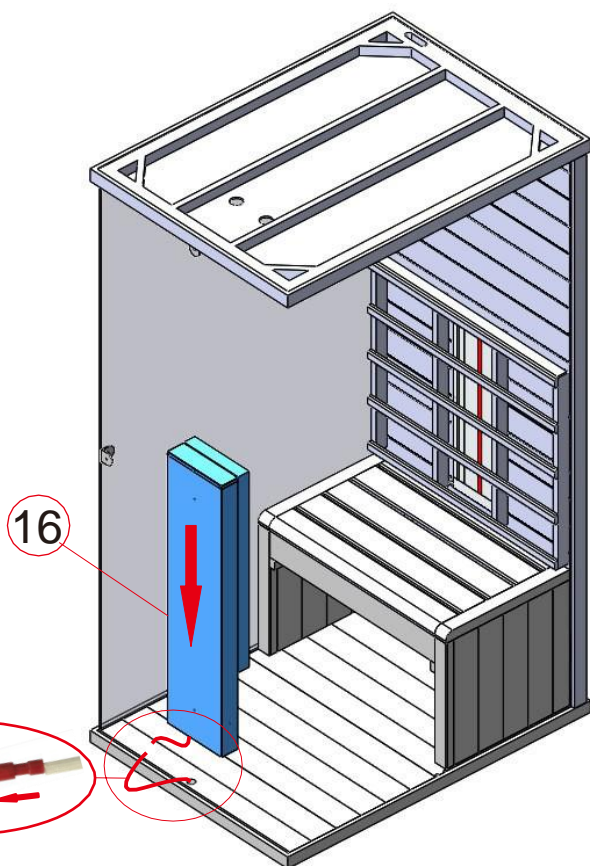
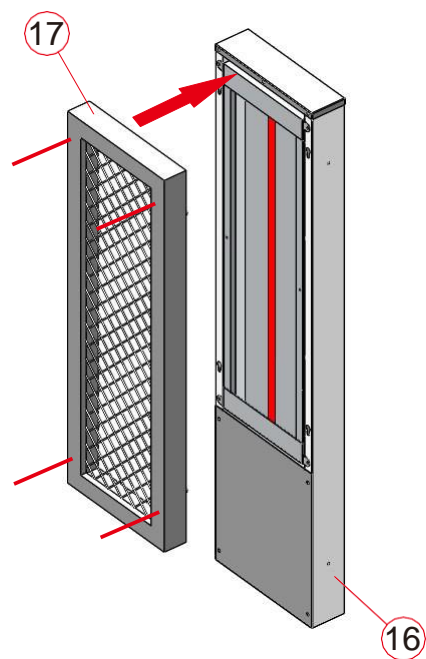
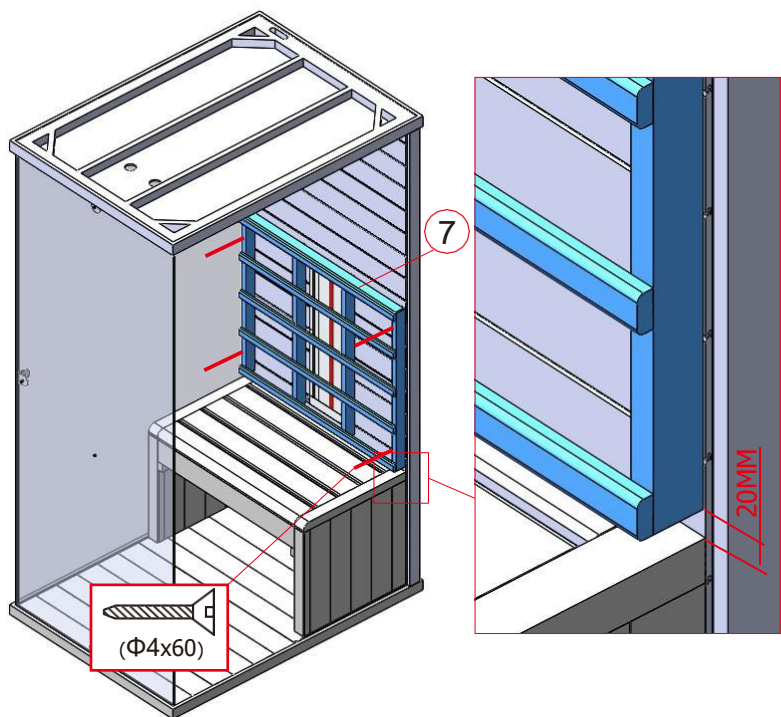
INSTRUKCJA MONTAŻU



INSTRUKCJA MONTAŻU

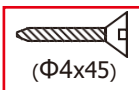
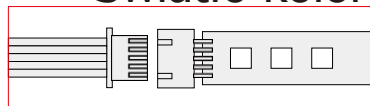


INSTRUKCJA MONTAŻU

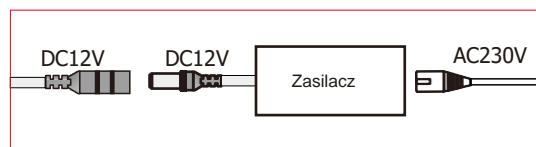


INSTRUKCJA MONTAŻU

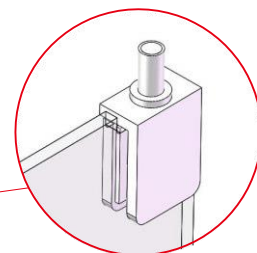
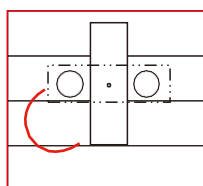
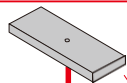
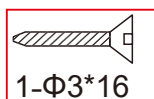
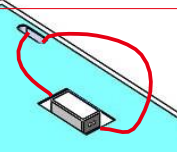
Światło kolorowe



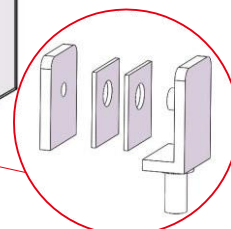
9



11

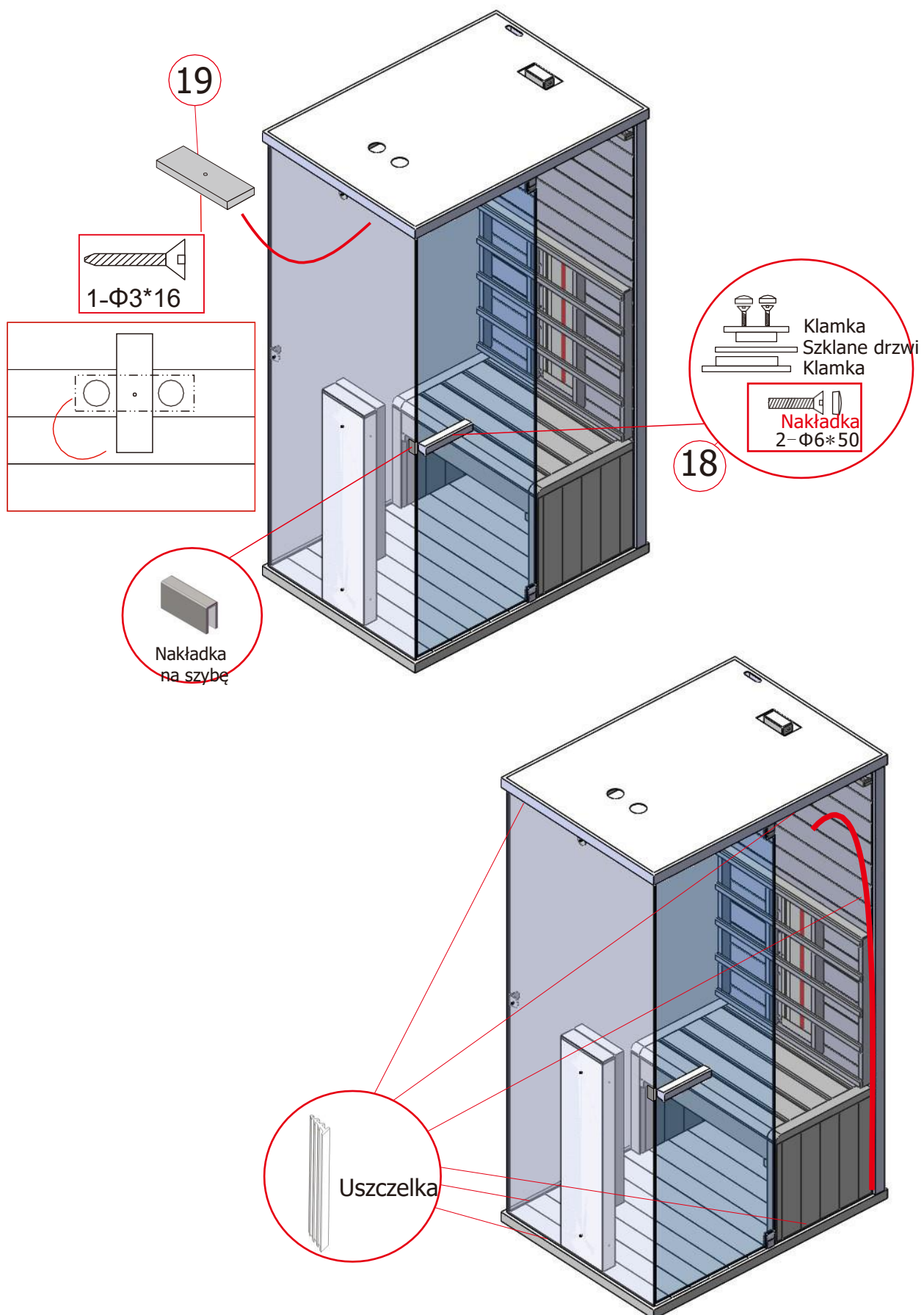


8

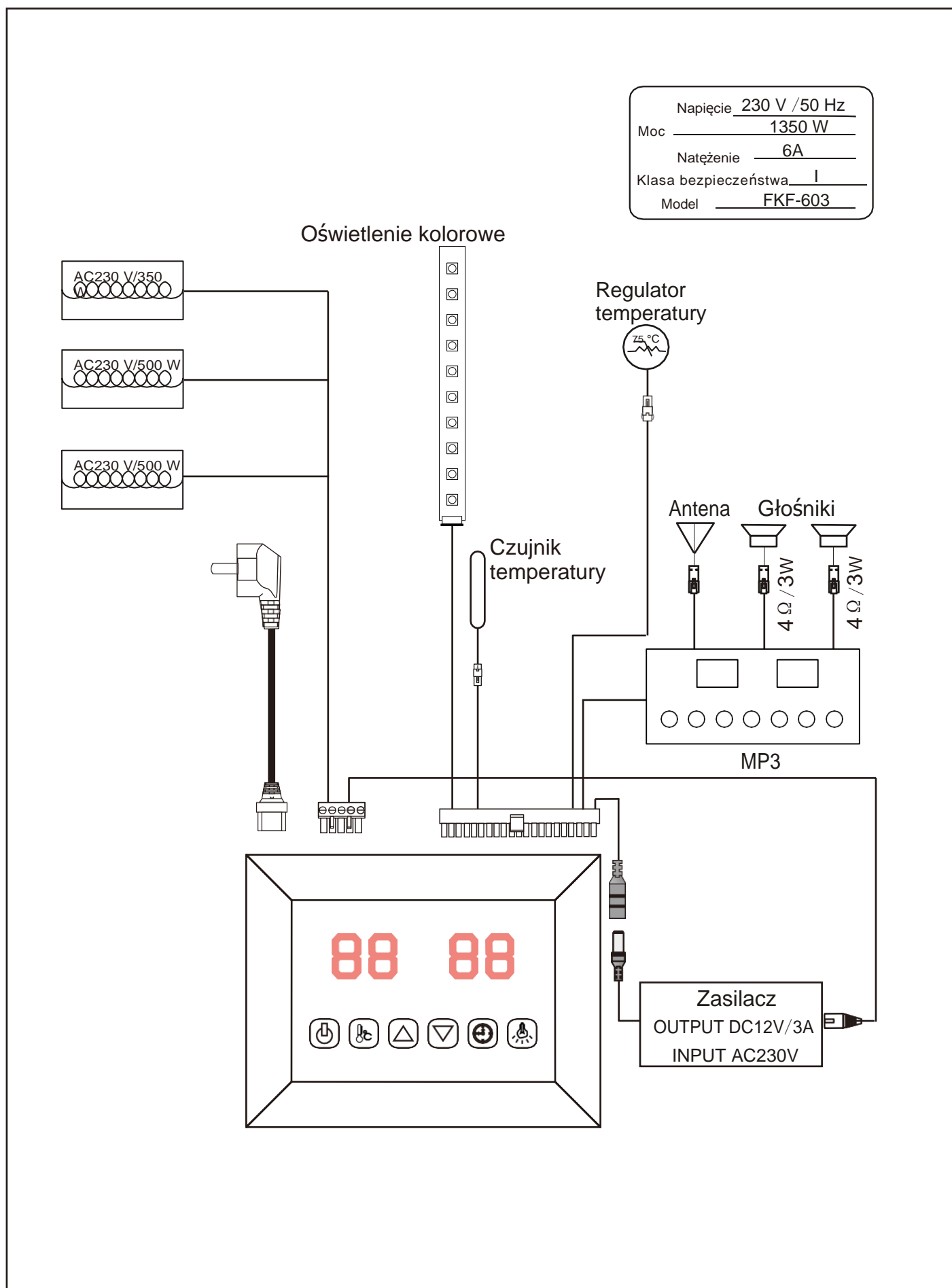


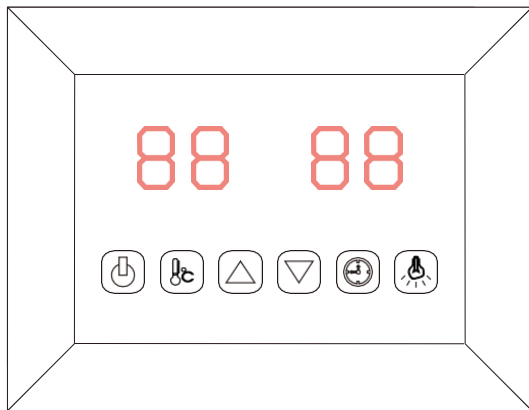
8

INSTRUKCJA MONTAŻU



SCHEMAT OBWODU





- WŁ. / WYŁ
- Oświetlenie
- Ust. temperatury
- Ustawienie czasu
- Czas / Temperatura +
- Czas / Temperatura -

Podłącz zasilacz do gniazdka ściennego, wskaźnik LED zacznie migać na wyświetlaczu. Teraz można włączyć promienniki podczerwieni, światło i funkcję audio.

1) Uruchomienie

Naciśnij aby włączyć wyświetlacz, promienniki zaczną działać, czas zostanie automatycznie ustawiony na 99 minut i zostanie wyświetlona temperatura powietrza w saunie. Naciśnij ponownie aby wyłączyć promienniki.

2) Ustawienia temperatury

Lewy wyświetlacz odnosi się do temperatury powietrza. Naciśnij , możesz ustawić żadaną temperaturę w zakresie od 35° do 60° naciskając klawisze / , Interwał=1° ; Nastawa miga przez 10 sekund, a następnie automatycznie przedstawia temperaturę powietrza; Po osiągnięciu ustawionej temperatury promienniki przestaną działać automatycznie; Gdy temperatura spadnie o 4° poniżej tej temperatury, promienniki uruchomią się automatycznie.

Uwaga: Maksymalna temperatura powietrza osiągalna w saunie może być niższa od temperatury żądanej. Zależy to od temperatury na zewnątrz sauny. Domyślna temperatura = 40 °C

3) Ustawienia czasu

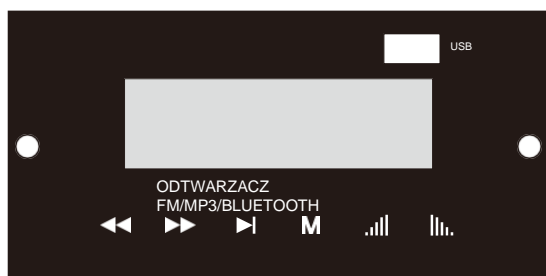
Prawy wyświetlacz odnosi się do czasu. Naciśnij , możesz ustawić żądany czas w zakresie od 5 minut do 99 minut naciskając przyciski / Interwał = 1 minuta; Po odliczeniu do 00 promienniki zostaną wyłączone automatycznie.

Domyślny czas = 99 minut .

4) Oświetlenie kolorowe

Krótkie naciśnięcie - możesz ustawić żądany kolor (7 kolorów) i wyłączyć światło; Długie naciśnięcie automatyczny tryb zmiany koloru co 5 sekund.

5) Funkcja audio



			Poprzedni utwór/poprzedni kanał Stan /FM , naciśnij długo , aby wyszukać w górę kanały
			Następny utwór/następny kanał/stan FM, naciśnij długo, aby przeszukać kanały
M	Przełącznik menu/długie naciśnięcie w celu włączenia/wyłączenia zasilania		Odtwórz/wstrzymaj (wyciszenie w stanie FM) /Długie naciśnięcie automatyczny wybór kanału i zapisanie
	Zwiększ głośność/długie naciśnięcie ciągłe zwiększanie głośności		Zmniejsz głośność/Długie naciśnięcie zmniejsza głośność ciągle

Wskazówki

Używaj instrukcji

Pij dużo płynów przed i po skorzystaniu z sauny na podcierwień.

Wysusz się całkowicie.

Optymalna temperatura w saunie dla przyjemnej sesji mieści się w przedziale od 35 do 60 ° C .

Najpóźniej po godzinnym okresie używania saunę należy wyłączyć i zrobić przerwę w ogrzewaniu co najmniej 30 minut.

Po użyciu zaleca się wzięcie ciepłego prysznica i relaks.

Instrukcje konserwacji

Saunę oczyścić wilgotnym bawełnianym ręcznikiem, osuszyć czystym, suchym ręcznikiem. Wyczyścić szybę płynem do czyszczenia okien/szkła i miękką ściereczką.

Nie wlewaj wody do panelu sterowania i nie czyść go wilgotną szmatką. Do czyszczenia należy używać ściereczki czyszczącej lekko zwilżonej rozcieńczonym płynem do mycia naczyń.

Do czyszczenia sauny nie używaj chemicznych detergentów.

Dokręcaj śruby ławki raz na trzy miesiące, unikaj poluzowania lub odpadnięcia.

Uwagi:



PL

Produkt zawiera <1> źródło oświetlenia o klasie efektywności energetycznej <G>