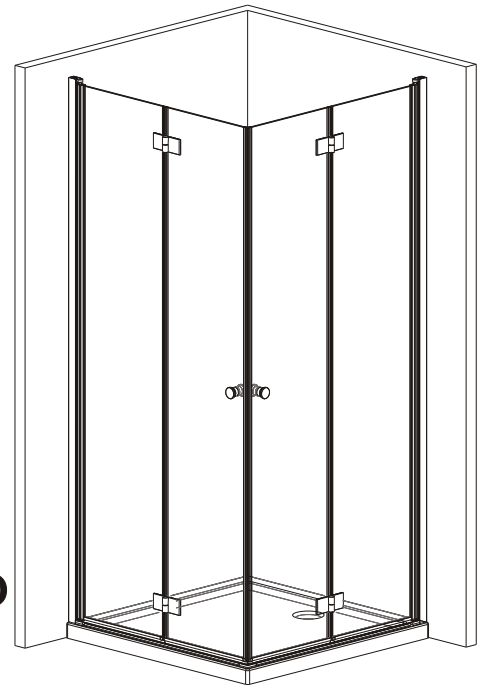
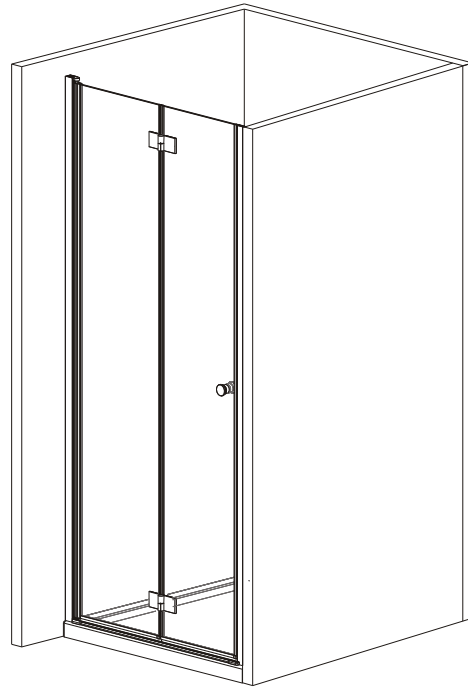


- D Montageanleitung
 E Mounting Instruction
 HR Uputi za upotrebu
 SLO Navodlilo za monta o kadi
 HU Útmutató a zuhanykabin beszereléséhez
 RO Instructiuni de montaj
 CZ Návod k montá l vany
 SK Návod na montáž
 TR Montaj Klavuzu
 BG Инструкции за монтаж



Symbol foto



Sanotechnik
 Handelsgesellschaft m.b.H.
 Industriestraße 5
 A-2752 Wöllersdorf
 Tel.: 0043/2622/421 93-0
 Fax. 0043/2622/421 93-6

Email: office@sanotechnik.at
www.sanotechnik.com



Sanotechnik RUMÄNIEN S.R.L
 ROMANIA
 Tancabesti, DN 1, KM 26,5
 Com. Snagov, jud. Ilfov
 Tel.: +40 21 350 13 43
 Fax: +40 21 350 13 44

office@sanotechnik.ro
www.sanotechnik.com



SANOTECHNIK d.o.o
 SLOVENIA
 Stritarjeva ulica 24
 SI-2000 Maribor
 Tel.: +386 2/421 33 50
 Fax: +386 2/421 33 58

info@sanotechnik.si
www.sanotechnik.com



SANOTECHNIK Hungária Kft.
 HUNGARY
 Nagytétényi út 112
 H-1222 Budapest
 Tel.: +36 1/424 06 70
 Fax: +36 1/424 06 79

info@sanotechnik.hu
www.sanotechnik.com



SANOTECHNIK Maurod s.r.o.
 SLOWAKIA+CZECHIA
 Sládkovičova 69
 SK-953 01 Zlaté Moravce
 Tel.: +421/376 426 245
 Fax: +421/376 426 246

maurod@maurod.sk
www.sanotechnik.com



**Sun Banyo
 TURKEY**

Bostanci Mag.B agdat
 cd.yomca apt.No,504/5
 KADIKOY/ISTANBUL
 Tel:+90 216 3 84 6 179
 Fax:+90 216 3 84 6 180
umut@sanotechnik.com.tr

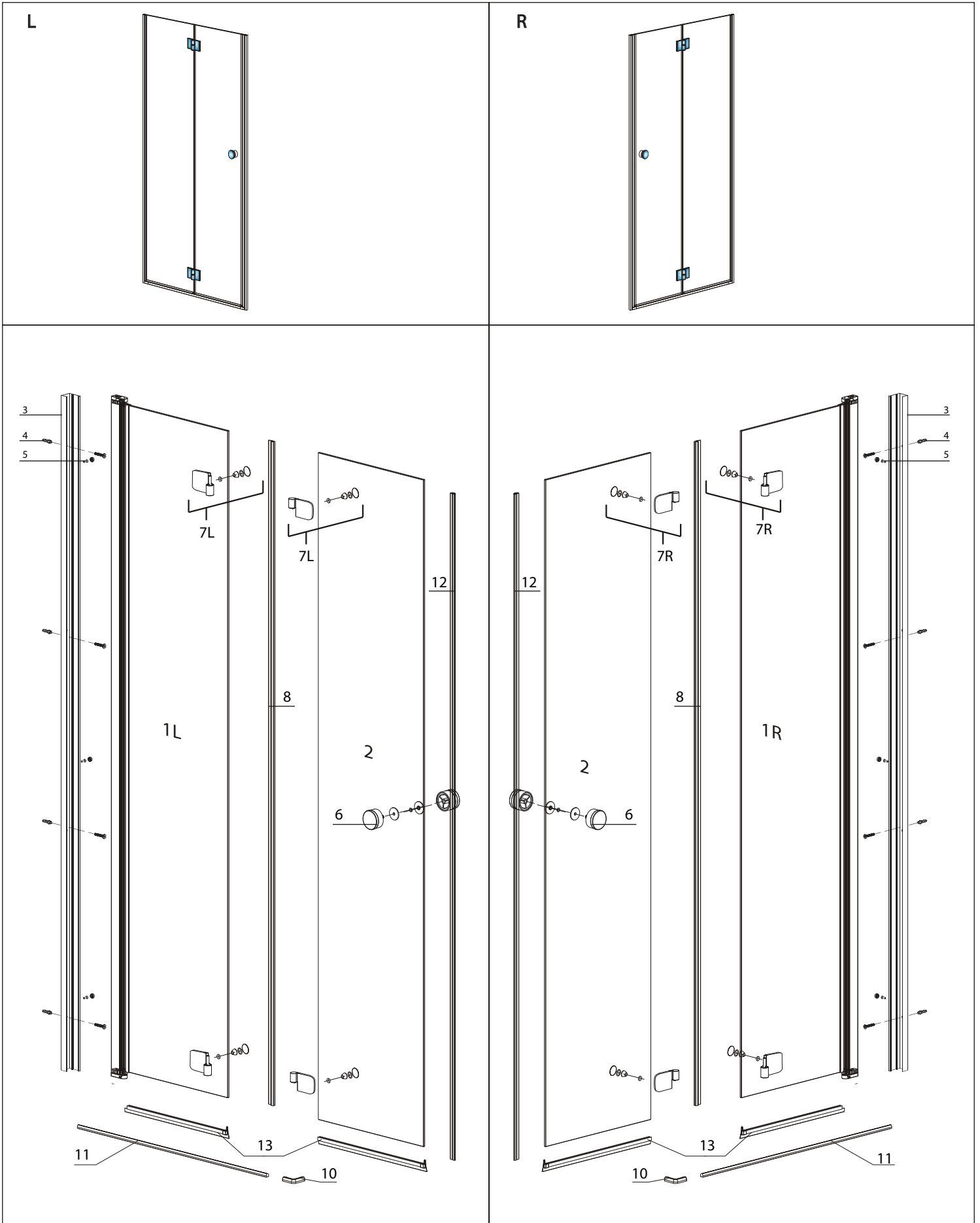


FORMATIC Ltd.
 BULGARIA
 3, Georgi Benev St.
 BG-4003 Plovdiv
 P.O. BOX 85

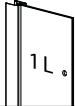
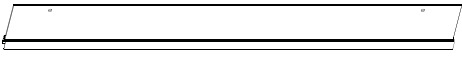

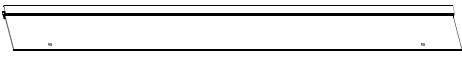

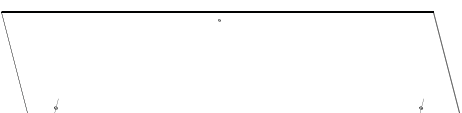
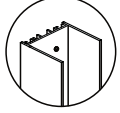
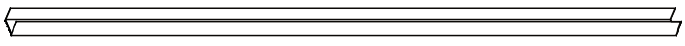
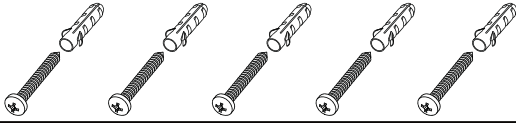

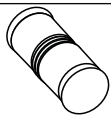
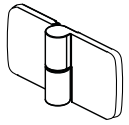
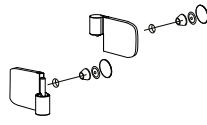
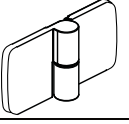
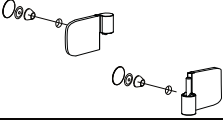



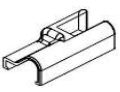

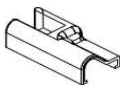
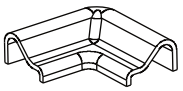
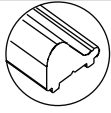
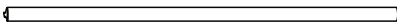

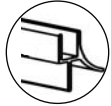
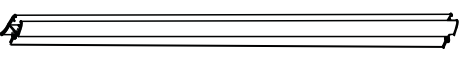
Tel.: +359 32/9611 01
 Fax: +359 32/9611 02
Office@sanotechnik.bg

SANOTECHNIK®
 INTERNATIONAL

◆ Assembly Drawing

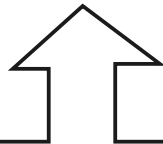
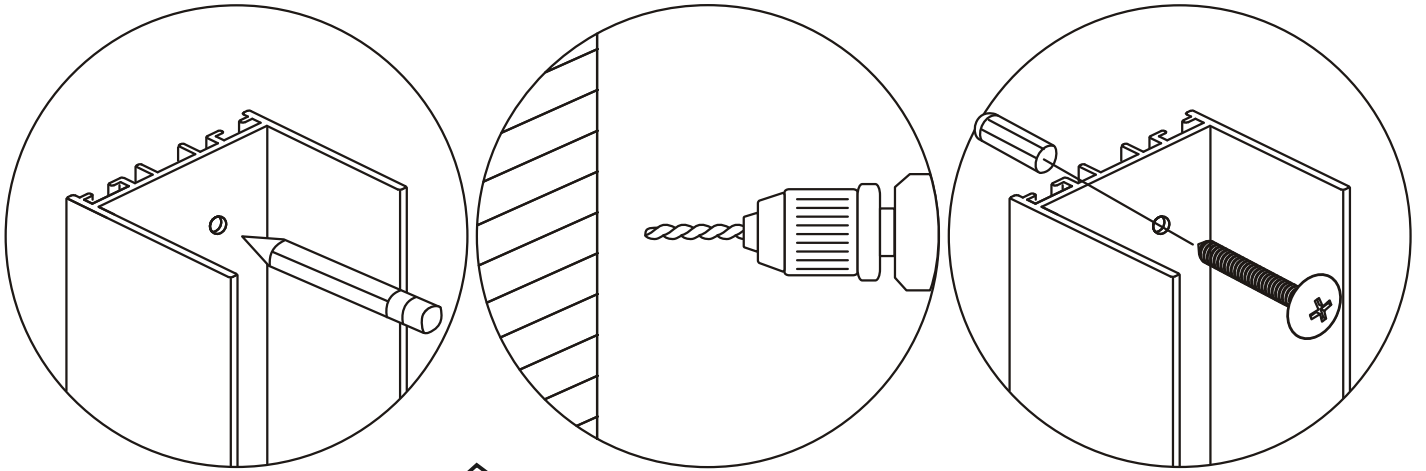
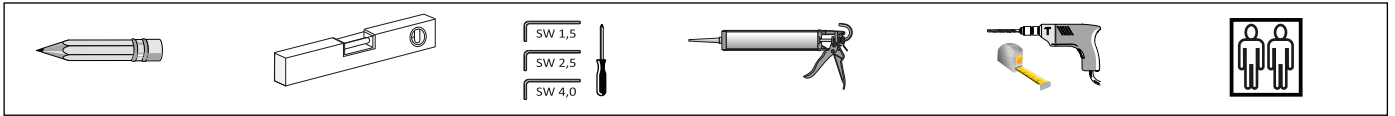


◆ Box Contents

1L*			X1
1R**			X1
2			X1
3			X1
4			X5
5			X3
6			X1
7L*			+ KEY X2
7R**			+ KEY X2
8			X1
9L*			X1
9R**			X1
10			X1
11			X1
12			X1
13			X1

*only for left enclosures
**only for right enclosures

◆ Installation Steps



1

2

K/L	800/800	900/900	1000/1000
X	73-75	83-85	93-95
Y	73-75	83-85	93-95

